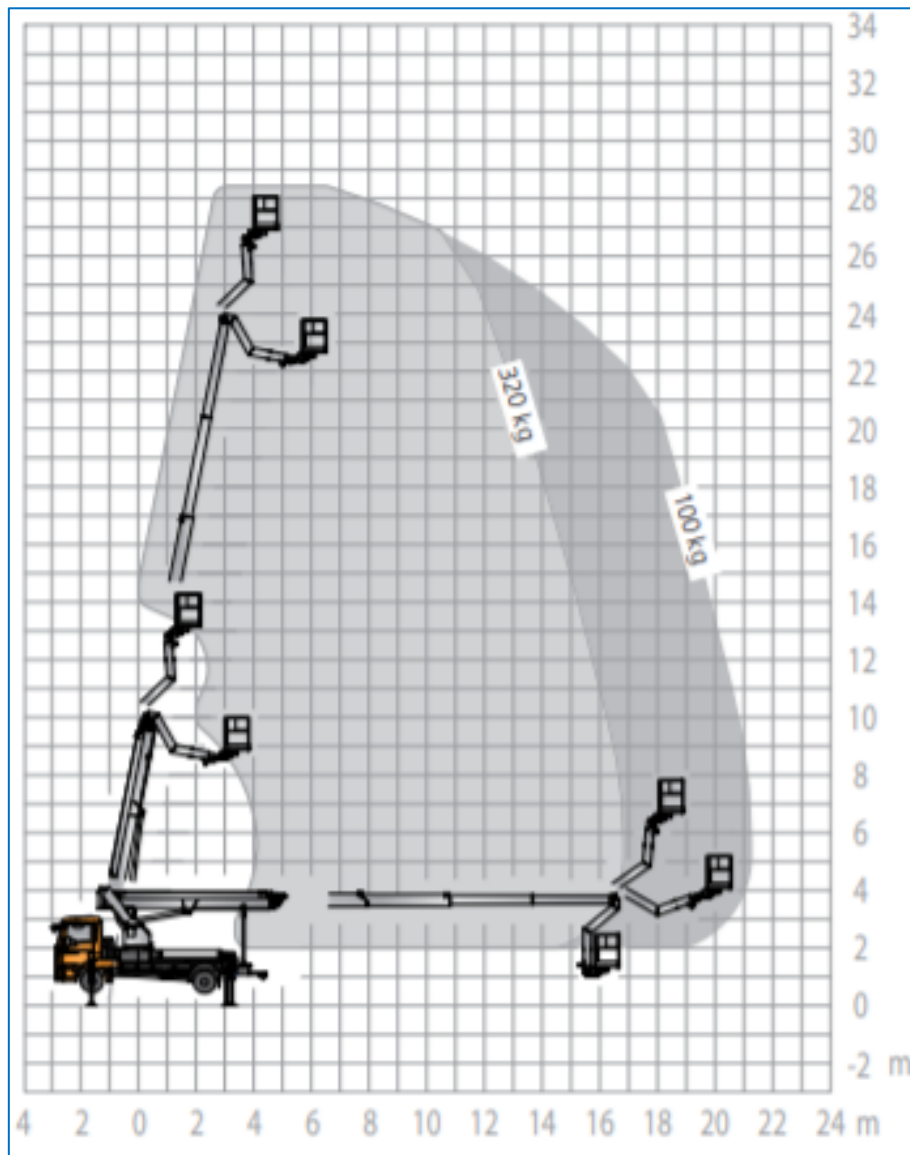






## 28,5m LKW-Arbeitsbühne (C-Führerschein) Ruthmann Type: T285

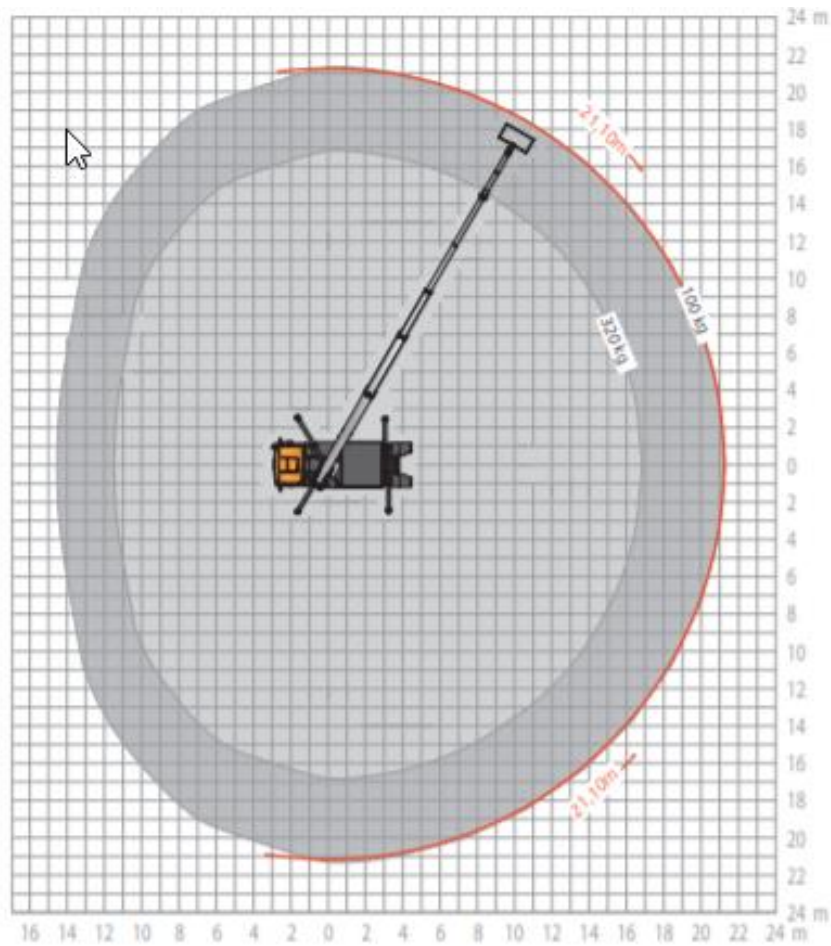
### Arbeitsdiagramm (Seitenansicht)







### MA-BO Hoogwerkers BV

 [www.ma-bo.info](http://www.ma-bo.info)  
 0316-745613  
 [planning@ma-bo.info](mailto:planning@ma-bo.info)  
 Hengelderweg 8a, 6942 NC, Didam

## Arbeitsdiagramm (Ansicht von oben)



### MA-BO Hoogwerkers BV

-  [www.ma-bo.info](http://www.ma-bo.info)
-  0316-745613
-  [planning@ma-bo.info](mailto:planning@ma-bo.info)
-  Hengelderweg 8a, 6942 NC, Didam