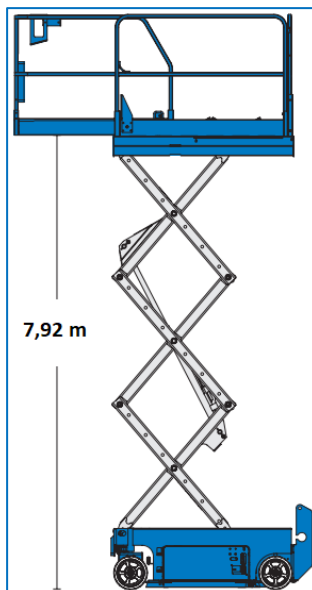




Kenmerken

- Zelfrijdend
- Compact design
- Mobiel op volle hoogte
- Eenvoudige bediening
- Elektrische aandrijving

10m Elektro Scherenarbeitsbühne Genie Type: GS-2632



Technische Daten

Maximale Arbeitshöhe	9,92 m
Maximale seitlich Reichweite	n./A.
Maximale Korblast	227 kg
Maximale Abstützbreite	n./A.
Gerätelänge	2,44 m
Gerätebreite	0,81 m
Gerätehöhe	2,26 m
Gesamtgewicht	1959 kg
Korbgröße (l x b)	2,26 x 0,81
Korbdrehung	n./A.
Antriebsart	Elektrisch
Korbarm	Nein
Reifentyp	Non marking

MA-BO Hoogwerkers BV

- 🌐 www.ma-bo.info
- ☎ 0316-745613
- ✉ planning@ma-bo.info
- 📍 Hengelderweg 8a, 6942 NC, Didam