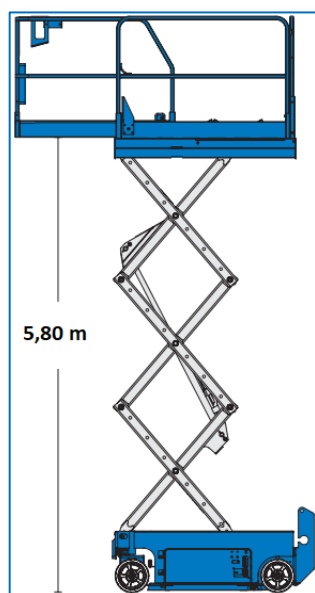




Besonderheiten

- Kompakte Bauform
- Fahrbar in voller Höhe
- Einfache bedienung
- Elektro
- Selbstfahrend
- Für den Innenbereich geeignet
- Non-Marking Reifen

8m Elektro Scherensarbeitsbühne Aichi Type: GS-1932



Technische Data

Maximale Arbeitshöhe	7,80 m
Maximale seitliche Reichweite	n / A.
Maximale Korblast	227 kg
Maximale Abstützbreite	n / A.
Gerätelänge	2,72 m
Gerätebreite	0,74 m
Gerätehöhe	2,10 m
Gesamtgewicht	1.503 kg
Korbgröße (l x b)	n / A.
Korbdrehung	Elektrisch
Antriebsart	Nee
Korbarm	Non-Marking

MA-BO Arbeitsbühnen GmbH

 www.ma-bo.info

 02562-4000

 dispo@ma-bo.info

 Marie Curie Straße 16, D-48599 Gronau