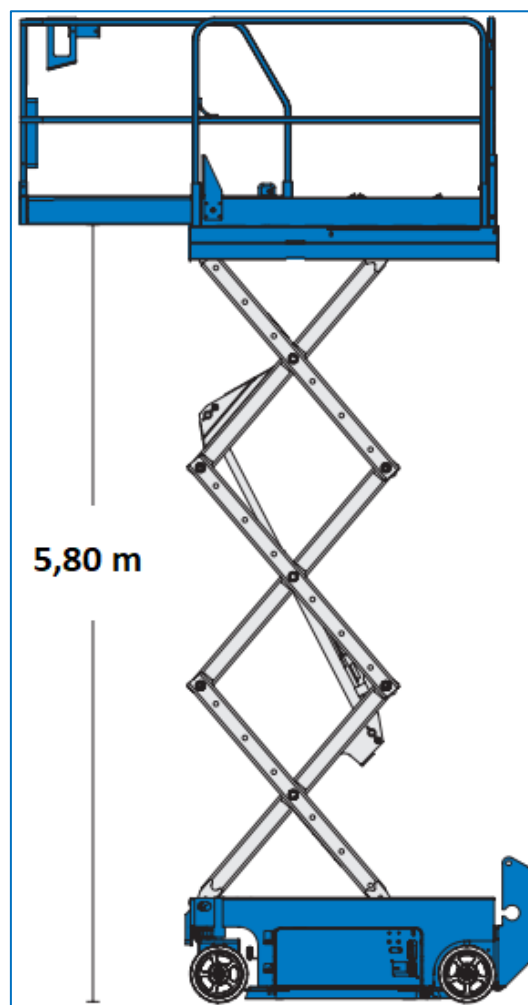


8m Elektro Scherensarbeitsbühnen Genie Type: GS-1932

Arbeitsdiagramm (Seitenansicht)



MA-BO Hoogwerkers BV

 www.ma-bo.info

 0316-745613

 planning@ma-bo.info

 Hengelderweg 8a, 6942 NC, Didam